



C. Buitenbekleding

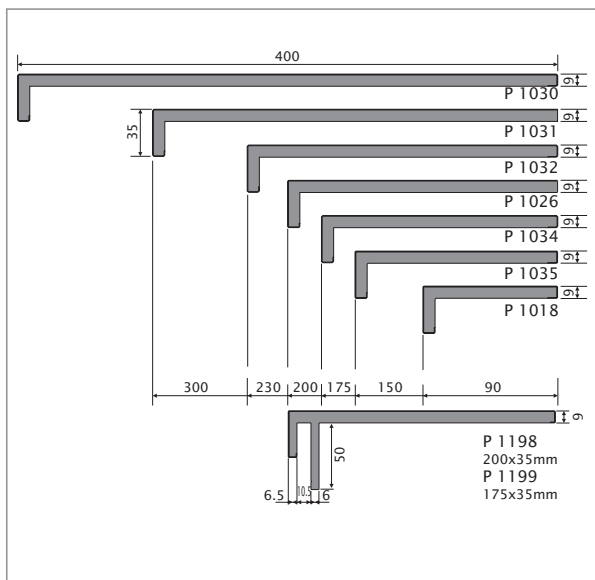
I. DAKGOOTBEKLEDING

a. Profielenoverzicht

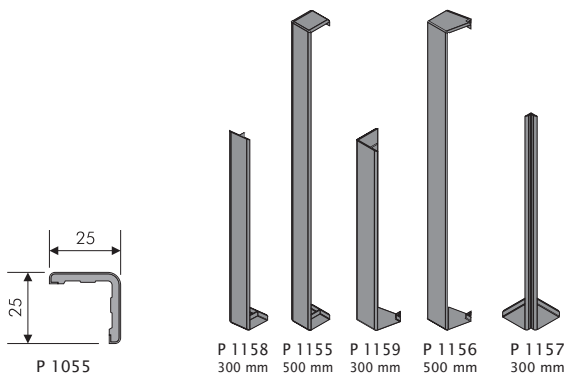
Dakranden

- DEEPLAS

Deepplas is de verzamelnaam voor een uitgebreid gamma hard-schuim bekledingsprofielen die een waaier van toepassingen mogelijk maken. De profielen bestaan uit een kern van hard-PVC-schuim met een toplaag in hoog-slagvaste harde PVC. Deze toplaag is met de kern verbonden door coëxtrusie. Het materiaal combineert de voordelen van de verwerkbaarheid van hout met de duurzaamheid en het onderhoudsgemak van PVC.

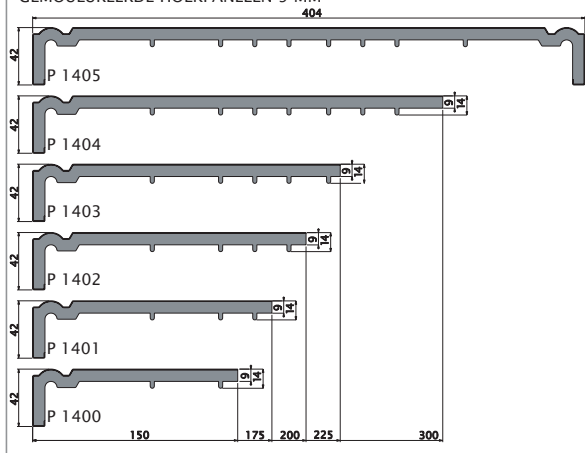


HULPSTUKKEN HOEKPANELEN 9 MM

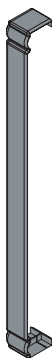


P n°	Verbinding	Buitenhoek	Binnenhoek
1018-1035	1155	1156	1157
1198-1199	1158	1159	

GEMOULUREERDE HOEKPANELEN 9 MM



HULPSTUKKEN GEMOULUREERDE HOEKPANELEN 9 MM



P 1408
500 mm



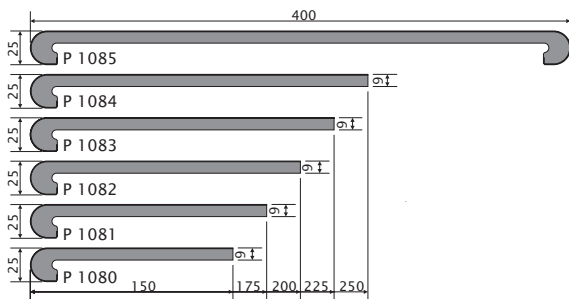
P 1406
500 mm

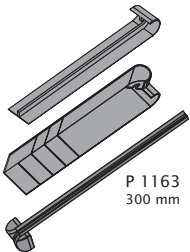



P 1407
300 mm

P n°	Verbinding	Buitenhoek	Binnenhoek
1400-1405	1408	1406	1407

AFGERONDE PANEELEN 9 MM



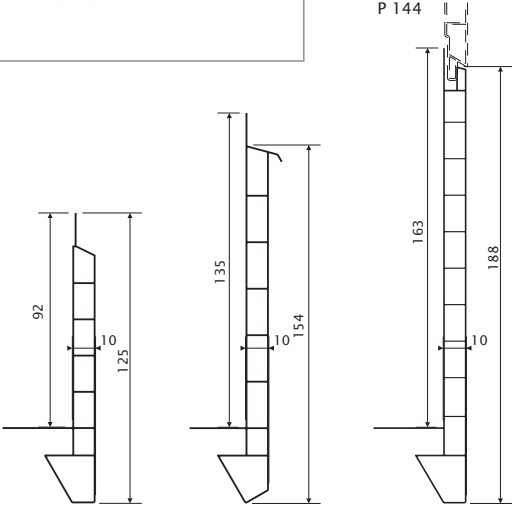
<p>HULPSTUKKEN AFGERONDE PANELEN 9 MM</p>  <p>P 1066 250 mm</p> <p>P 1067 250 mm</p> <p>P 1163 300 mm</p>	<p>BEVESTIGINGSMATERIAAL DAKRANDPANELEN</p>  <p>30 mm RVS (DIN A4, AISI 316) P 1090</p> <p>30 mm RVS P 1094</p>
---	---

P n°	Verbinding	Buitenhoek	Binnenhoek
1080-1085	1066	1067	1163

▪ MURVINYL

Murvinyl is de geregistreerde merknaam voor een uitgebreid gamma holle bekledingsprofielen in hard PVC dat bekroond werd met een technische goedkeuring ATG 1719.

Dakrandprofielen

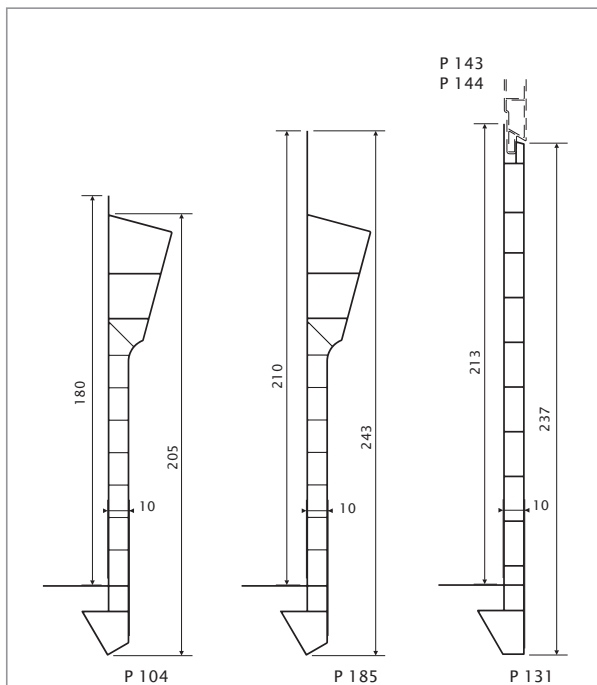


P 143
P 144

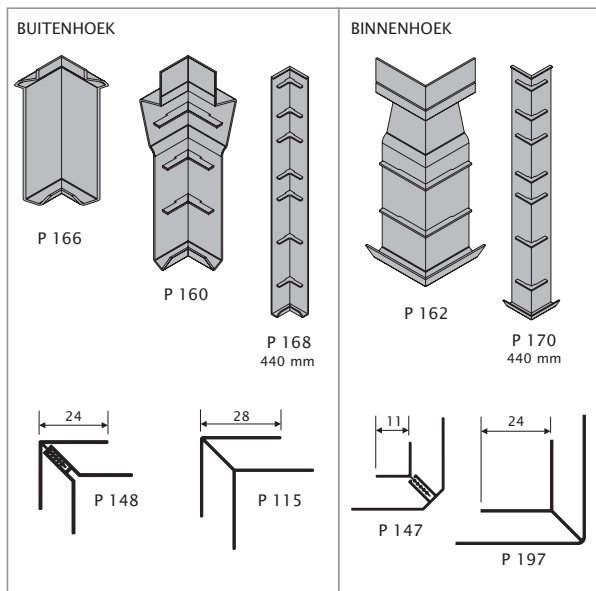
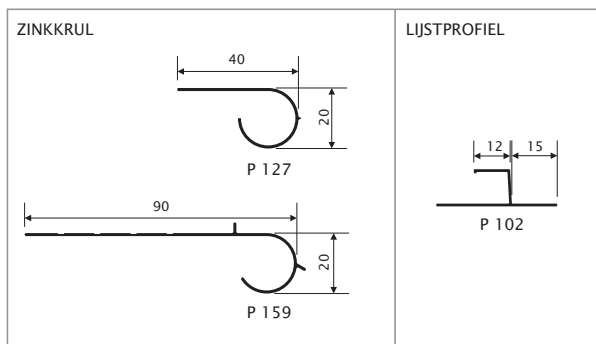
P 183

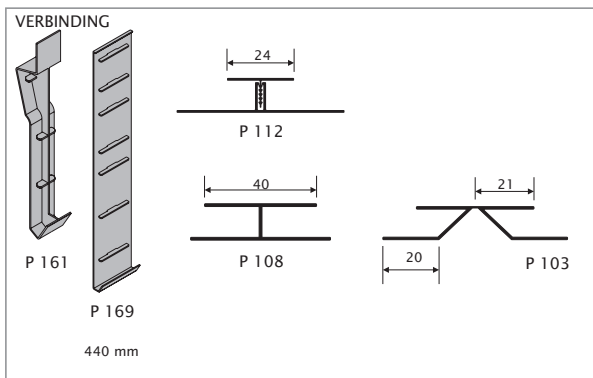
P 133

P 156



Afwerkingsprofielen





Combinatie-matrix (dakrandprofielen/afwerkingsprofielen)

	Verbinding	Buitenhoek	Binnenhoek
P 183	P 169	P 168	P 170
P 133	*	P 166	
P 156	P 169	P 168	P 170
P 104	P 161	P 160	P 162
P 185	P 161	P 160	P 162
P 131	P 169	P 168	P 170

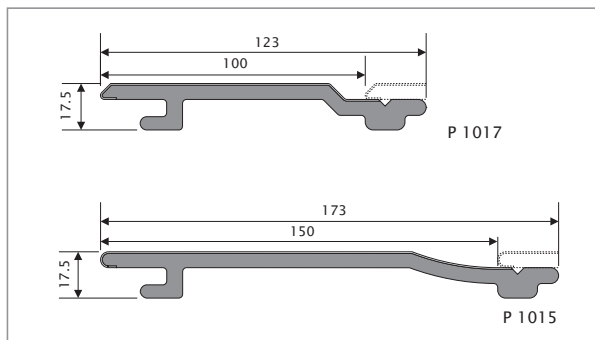
* Opmerking:
Verbinding P 133 = P 166 in twee zagen.

Dakoversteken

▪ DEEPLAS

Deeplas is de verzamelnaam voor een uitgebreid gamma hard-schuim bekledingsprofielen die een waaier van toepassingen mogelijk maken. De profielen bestaan uit een kern van hard-PVC-schuim met een toplaag in hoog-slagvaste harde PVC. Deze toplaag is met de kern verbonden door coëxtrusie. Het materiaal combineert de voordelen van de verwerkbaarheid van hout met de duurzaamheid en het onderhoudsgemak van PVC.

Rabat bekledingsprofielen



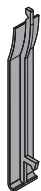
Modulemaat: 150 mm (P 1015), 100 mm (P 1017)

Aantal per meter: 6,67 (P 1015), 10 (P 1017)



Afwerkingsprofielen van Rabat bekledingsprofielen

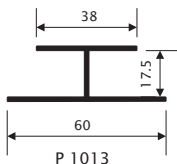
KOPSVERBINDINGEN



P 1002
P 1015

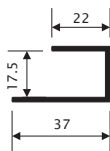


P 1004
P 1017

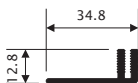


P 1013

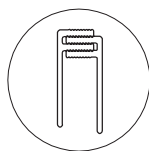
AFBOORDINGSPROFIELN



P 1020



P 1021



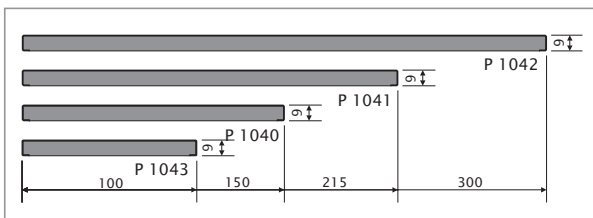
afwerking bovenrand
2 x P 1021

BEVESTIGINGSMATERIAAL



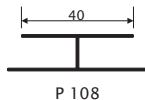
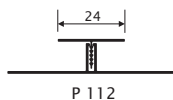
P 1096
30 mm
RVS (DIN A4, AISI 316)

Vlakke bekledingsprofielen

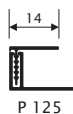
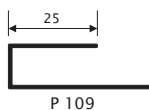
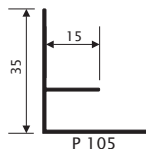
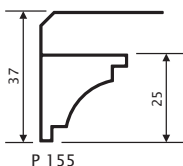


Afwerkingsprofielen van vlakke bekledingsprofielen


KOPSVERBINDINGEN



MUURAANSLUITINGSPROFIELEN



Bevestigingsmateriaal


 30 mm
 RVS (DIN A4, AISI 316)
 P 1090

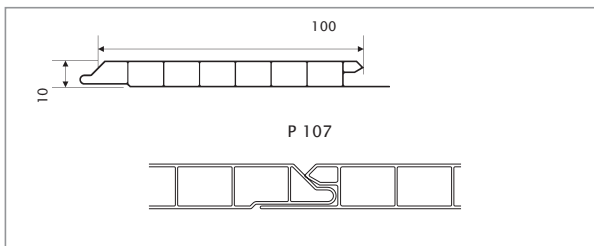

 30 mm
 RVS
 P 1094

▪ MURVINYL

Murvinyl is de geregistreerde merknaam voor een uitgebreid gamma holle bekledingsprofielen in hard PVC dat bekroond werd met een technische goedkeuring ATG 1719.

Bekledingsprofielen

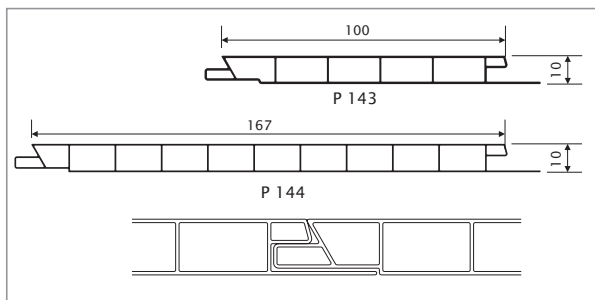
Planchettes met V-groef



Modulemaat: 100 mm

Aantal per meter: 10

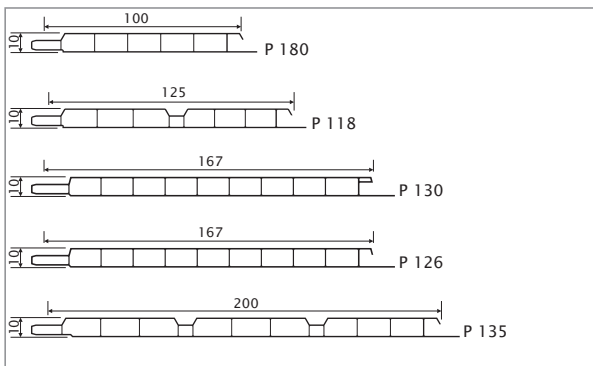
Vlakke planchettes



Modulemaat: 100 mm / 167 mm

Aantal per meter: 10 (P 143) - 6 (P 144)

Planchettes met brede V-voeg

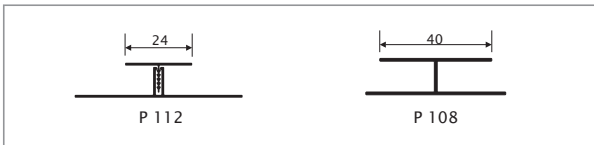


Modulemaat: 100 mm / 125 mm / 167 mm / 200 mm
 Aantal per meter: 10 (P 180), 8 (P 118), 6 (P 130 en P 126), 5 (P 135)

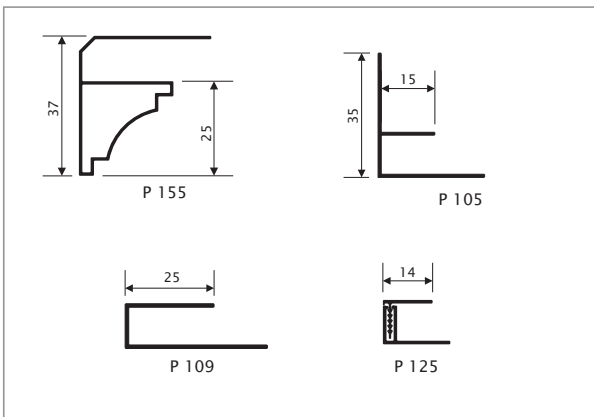


Afwerkingsprofielen

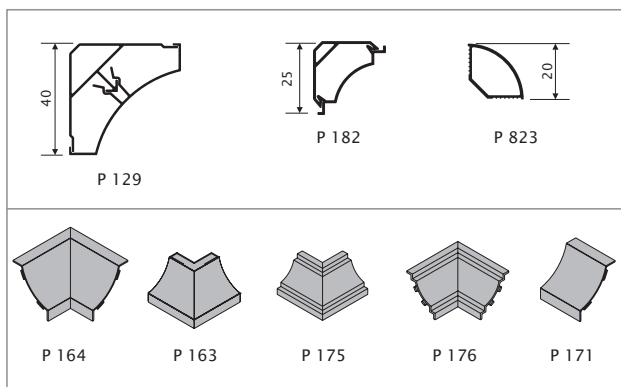
Kopsverbindingen



Muuraansluitingsprofielen



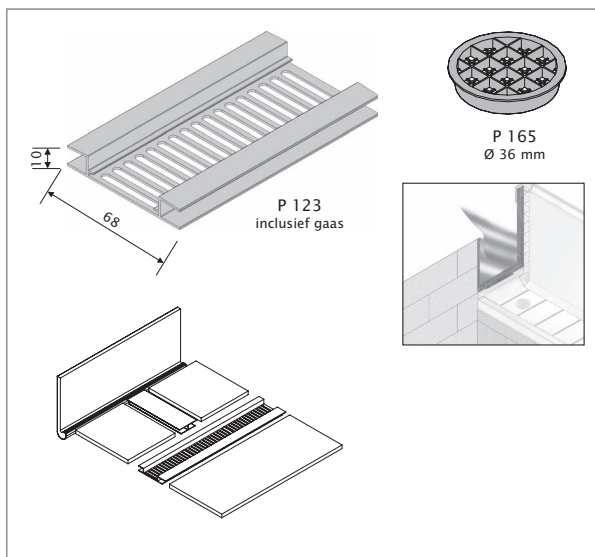
Sierlijstprofielen



Sierlijsten	Binnenhoek	Buitenhoek	Kopse verbinding
Klipsbare muurlijst P 129	P 164	P 163	P 171
Kleine muurlijst P 155	P 176	P 175	
Kleine klipsbare muurlijst P 182	P 176	P 175	
Kwadrant P 823			



• VENTILATIE



b. Kleur & lengte
deuctone®
PROCESSCOLORS BY DECEUNINCK
MASS COLOURED wit dt 0003

Dakranden DEEPLAS	
HOEKPANELEN 9 MM	HULPSTUKKEN GEMOULUREERDE HOEKPANELEN 9 MM
P 1030 (6 m)	P 1406 (stuk)
P 1031 (6 m)	P 1407 (stuk)
P 1032 (6 m)	P 1408 (stuk)
P 1026 (6 m)	
P 1034 (6 m)	AFGERONDE PANELEN 9 MM
P 1035 (6 m)	P 1080 (6 m)
P 1018 (6 m)	P 1081 (6 m)
P 1198 (6 m)	P 1082 (6 m)
P 1199 (6 m)	P 1083 (6 m)
HULPSTUKKEN HOEKPANELEN 9 MM	P 1084 (6 m)
P 1055 (5 m)	P 1085 (6 m)
P 1155 (stuk)	HULPSTUKKEN AFGERONDE PANELEN 9 MM
P 1156 (stuk)	P 1066 (stuk)
P 1157 (stuk)	P 1067 (stuk)
P 1158 (stuk)	P 1163 (stuk)
P 1159 (stuk)	BEVESTIGINGSMATERIAAL
GEMOULUREERDE HOEKPANELEN 9 MM	DAKRANDPANELEN
P 1400 (6 m)	P 1090 (stuk)
P 1401 (6 m)	P 1094 (stuk)
P 1402 (6 m)	
P 1403 (6 m)	
P 1404 (6 m)	
P 1405 (6 m)	

Dakranden MURVINYL
<i>Dakrandprofielen</i>
P 183 (6 m)
P 133 (6 m)
P 156 (6 m)
P 104 (6 m)
P 185 (6 m)
P 131 (6 m)
P 143 (6 m)
P 144 (2.7/4/4.5/5/6/7 m)
P 110 (6 m)
<i>Afwerkingsprofielen</i>
ZINKKRUL
P 127 (6 m)
P 159 (6 m)
LIJSTPROFIEL
P 102 (6 m)
BUITENHOEK
P 166 (stuk)
P 160 (stuk)
P 168 (stuk)
P 115 (6 m)
P 148 (2.7/6 m)
BINNENHOEK
P 162 (stuk)
P 170 (stuk)
P 147 (2.7/6 m)
P 197 (6 m)
VERBINDING
P 161 (stuk)
P 169 (stuk)
P 112 (2.7/6 m)
P 108 (6 m)
P 103 (6 m)



Dakoversteken DEEPLAS
<i>Rabat bekledingsprofielen</i>
P 1015 (6 m)
P 1017 (6 m)
<i>Afwerkingsprofielen van Rabat bekledingsprofielen</i>
KOPSVERBINDINGEN
P 1002 (stuk)
P 1004 (stuk)
P 1013 (5 m)
AFBOORDINGSPROFIELEN
P 1020 (5 m)
P 1021 (5 m)
<i>Vlakke bekledingsprofielen</i>
P 1040 (6 m)
P 1041 (6 m)
P 1042 (6 m)
P 1043 (6 m)
<i>Afwerkingsprofielen van vlakke bekledingsprofielen</i>
VERBINDINGEN
P 108 (6 m)
P 103 (6 m)
P 112 (2.7/6 m)
MUURAANSLUITINGSPROFIELEN
P 105 (6 m)
P 109 (6 m)
P 125 (2.7/6 m)
P 155 (6 m)
<i>Bevestigingsmateriaal van vlakke bekledingsprofielen</i>
P 1090 (stuk)
P 1094 (stuk)

Dakoversteken MURVINYL
<i>Bekledingsprofielen</i>
Planchettes met V-groef
P 107 (6 m)
Vlakke planchettes
P 143 (6 m)
P 144 (2.7/4/4.5/5/6/7 m)
Planchettes met brede V-voeg
P 118 (6 m)
P 126 (6 m)
P 135 (6 m)
P 180 (2.7/4/5/6 m)
Afwerkingsprofielen
Kopsverbindingen
P 112 (2.7/6 m)
P 108 (6 m)
Muuraansluitingsprofielen
P 105 (6 m)
P 109 (6 m)
P 125 (2.7/6 m)
P 155 (6 m)
Sierlijstprofielen
P 129 (6 m)
P 182 (6 m)
P 823 (6 m)
P 163 (stuk)
P 164 (stuk)
P 171 (stuk)
P 175 (stuk)
P 176 (stuk)

Dakoversteken VENTILATIE
P 123 (6 m)
P 165 (stuk)

donkerbruin 0008

Dakranden MURVINYL
<i>Dakrandprofielen</i>
P 183 (6 m)
P 133 (6 m)
P 156 (6 m)
P 104 (6 m)
P 185 (6 m)
P 131 (6 m)
P 143 (6 m)
P 144 (6 m)
<i>Afwerkingsprofielen</i>
ZINKKRUL
P 127 (6 m)
P 159 (6 m)
LIJSTPROFIEL
P 102 (6 m)
BUITENHOEK
P 166 (stuk)
P 160 (stuk)
P 168 (stuk)
P 115 (6 m)
BINNENHOEK
P 162 (stuk)
P 170 (stuk)
P 197 (6 m)
VERBINDING
P 161 (stuk)
P 169 (stuk)
P 108 (6 m)
P 103 (6 m)

Dakoversteken MURVINYL
<i>Bekledingsprofielen</i>
Vlakke planchettes
P 143 (6 m)
P 144 (6 m)
Planchettes met brede V-voeg
P 180 (6 m)
<i>Afwerkingsprofielen</i>
Kopsverbindingen
P 108 (6 m)
Muuraansluitingsprofielen
P 105 (6 m)
P 109 (6 m)
P 129 (6 m)
P 155 (6 m)
P 163 (stuk)
P 164 (stuk)
P 171 (stuk)
P 175 (stuk)
P 176 (stuk)

Dakoversteken VENTILATIE
P 165 (stuk)



deuctone[®]
PROCESSCOLORS BY DECEUNINCK

MASS COLOURED
crème wit dt 0096

Dakranden DEEPLAS
HOEKPANELEN 9 MM
P 1018 (6 m)
P 1030 (6 m)
P 1031 (6 m)
P 1032 (6 m)
P 1035 (6 m)
HULPSTUKKEN HOEKPANELEN 9 MM
P 1157 (stuk)
P 1158 (stuk)
P 1159 (stuk)
<i>Afwerkingsprofielen</i>
P 102 (6 m)
BEVESTINGSMATERIAAL
P 1094 (stuk)

Dakoversteken DEEPLAS
<i>Rabat bekledingsprofielen</i>
P 1015 (6 m)
<i>Afwerkingsprofielen van Rabat bekledingsprofielen</i>
KOPVERBINDINGEN
P 1002 (stuk)
P 1013 (5 m)
AFBOORDINGSPROFIELEN
P 1020 (5 m)
<i>Vlakke bekledingsprofielen</i>
P 1041 (6 m)
P 1042 (6 m)
MUURAANSLUITINGSPROFIELEN
P 109 (6 m)
BEVESTINGSMATERIAAL
P 1094 (stuk)

Dakoversteken MURVINYL
<i>Vlakke planchettes</i>
P 144 (6 m)
<i>Planchettes met brede V-voeg</i>
P 126
<i>Afwerkingsprofielen Muuraansluitingsprofielen</i>
P 109 (6 m)

Dakranden MURVINYL
<i>Dakrandprofielen</i>
P 131 (6 m)

deuctone®
PROCESSCOLORS BY DECEUNINCK

coloured woodgrains STRUCTURE
 original woodgrains STRUCTURE
 dt 1...

Dakranden DEEPLAS
HOEKPANELEN 9 MM
P 1030 (6 m)
P 1031 (6 m)
P 1032 (6 m)
P 1034 (6 m)
P 1035 (6 m)
HULPSTUKKEN HOEKPANELEN 9 MM
BUITENHOEK
P 1055 (6 m)
P 148 (2,7 m)
BINNENHOEK
P 147 (2,7 m)

Dakoversteken DEEPLAS
<i>Vlakke bekledingsprofielen</i>
P 1040 (6 m)
P 1041 (6 m)
P 1042 (6 m)
<i>Afwerkingsprofielen van vlakke bekledingsprofielen</i>
KOPSVERBINDINGEN
P 112 (2.7 m)
MUURAANSLUITINGSPROFIELEN
P 109 (6 m)
P 125 (2.7 m)

Dakoversteken MURVINYL
<i>Bekledingsprofielen</i>
P 130 (6 m)
<i>Afwerkingsprofielen</i>
Kopsverbindingen
P 112 (2.7 m)
Muuraansluitingsprofielen
P 109 (6 m)
P 125 (2.7 m)
Sierlijstprofielen
P 823 (6 m)

decoroc STRUCTURE
METALLIC
dt 6...

Dakranden DEEPLAS
HOEKPANELEN 9 MM
P 1030 (6 m)
P 1031 (6 m)
P 1032 (6 m)
P 1026 (6 m)
P 1034 (6 m)
P 1035 (6 m)
P 1018 (6 m)
HULPSTUKKEN
HOEKPANELEN 9 MM
P 1155 (stuk)
P 1156 (stuk)
P 1157 (stuk)
P 1158 (stuk)
P 1159 (stuk)
P 1055 (5 m)
GEMOULUREERDE HOEKPANELEN 9 MM
P 1400 (6 m)
P 1401 (6 m)
P 1402 (6 m)
P 1403 (6 m)
P 1404 (6 m)
P 1405 (6 m)
HULPSTUKKEN GEMOULUREERDE HOEKPANELEN 9 MM
P 1406 (stuk)
P 1407 (stuk)
P 1408 (stuk)
BEVESTIGINGSMATERIAAL
P 1094 (stuk)

Dakranden MURVINYL
<i>Dakrandprofielen</i>
P 185 (6 m)
P 131 (6 m)
P 143 (6 m)
P 144 (6 m)
<i>Afwerkingsprofielen</i>
ZINKKRUL
P 127 (6 m)
P 159 (6 m)
LIJSTPROFIEL
P 102 (6 m)
BUITENHOEK
P 160 (stuk)
P 168 (stuk)
P 115 (6 m)
BINNENHOEK
P 162 (stuk)
P 170 (stuk)
P 197 (6 m)
VERBINDING
P 161 (stuk)
P 169 (stuk)
P 108 (6 m)
P 103 (6 m)

Dakoversteken DEEPLAS
<i>Vlakke bekledingsprofielen</i>
P 1040 (6 m)
P 1041 (6 m)
P 1042 (6 m)
P 1043 (6 m)
BEVESTIGINGSMATERIAAL
P 1094 (stuk)
<i>Afwerkingsprofielen van vlakke bekledingsprofielen</i>
VERBINDINGEN
P 103 (6 m)
P 108 (6 m)
MUURAANSLUITINGSPROFIELEN
P 105 (6 m)
P 109 (6 m)
SIERLIJSTPROFIELEN
P 129 (6 m)
P 182 (6 m)

Dakoversteken MURVINYL
<i>Bekledingsprofielen</i>
Vlakke planchettes
P 143 (6 m)
P 144 (6 m)
Planchettes met brede V-voeg
P 180 (6 m)
<i>Afwerkingsprofielen</i>
Kopsverbindingen
P 108 (6 m)
Muuraansluitingsprofielen
P 105 (6 m)
P 109 (6 m)
P 155 (6 m)

Dakoversteken VENTILATIE
P 123 (6 m)



c. Plaatsings- en verwerkingsvoorschriften

Dakranden

- Er moet voor gezorgd worden dat het onderliggende hout verlucht kan worden. In de toepassing van een dakgootbekleding met een hanggoot is dit meestal geen probleem. In het geval van een bakgoot moet op de dakrand in hout een lattenwerk aangebracht worden, anders zit het hout opgesloten tussen de PVC dakrand en het zinkwerk, wat aanleiding kan geven tot rotten.
- Dit lattenwerk bestaat uit hout (2,5 x 3,8 cm). Het is aan te raden hout te gebruiken dat behandeld werd tegen vocht en parasieten (overeenkomstig STS 31 'Timmerwerk').

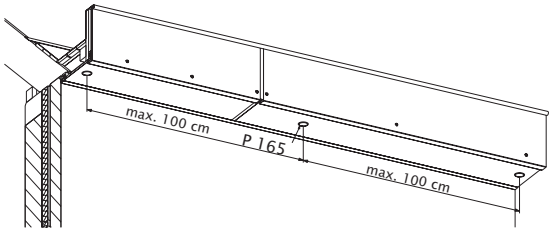
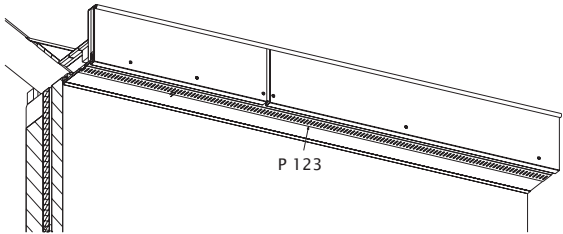
In het geval van een renovatie dient er steeds een volledige controle uitgevoerd te worden van de onderliggende houtstructuur. Beschadigde of rotte elementen dienen verwijderd te worden en vervangen door nieuwe.

- Ventilatie moet steeds mogelijk zijn. Dit houdt in dat de horizontale latten onderbroken zijn met een voeg van minimum 10 mm per 2,5 m lattenwerk.
- De PVC spondeprofielen dienen aangepast te worden aan de verschillende hoogtes van de houten sponde en dakoversteken.
- Indien de geleverde profiellengte kleiner is dan de maximale afmeting van het werk dient de verbinding van de bekledingsprofielen te gebeuren met hiervoor aangepaste (klipsbare) verbindingprofielen of spuitgietstukken. Een speling van minimum 5 mm moet voorzien worden tussen de bekledingsprofielen en de (klipsbare) afwerkings- en/of verbindingprofielen of spuitgietstukken.

Bijhorende spuitgietstukken (binnen- en buitenhoek en verbinding) uit hard PVC, identiek aan de kleur van de hoofdprofielen, dienen bevestigd te worden met silicone geschikt voor PVC.

- De beschermfolie moet ten laatste 3 maanden na plaatsing van de profielen verwijderd worden.
- De plaatsing mag niet gebeuren bij een temperatuur van minder dan -3°C.

Ventilatiemogelijkheden



· Bevestigingsafstand

DEEPLAS hardschuim	<p>deuctone® <small>PROCESCOLORS BY DECCUNINCK</small></p> <p>A. MASS COLOURED -> bevestiging om de 60 cm</p> <p>B. decoroc STRUCTURE METALLIC -> bevestiging om de 30 cm</p> <p>C. coloured woodgrains STRUCTURE original woodgrains STRUCTURE -> bevestiging om de 30 cm</p>
MURVINYL	<p>deuctone® <small>PROCESCOLORS BY DECCUNINCK</small></p> <p>A. MASS COLOURED -> bevestiging wit/parelwit om de 30 cm -> bevestiging bruin om de 15 cm</p> <p>B. decoroc STRUCTURE METALLIC -> bevestiging om de 15 cm</p> <p>C. coloured woodgrains STRUCTURE original woodgrains STRUCTURE -> bevestiging om de 15 cm</p>

De profielen dienen steeds bovenaan en onderaan bevestigd te worden.

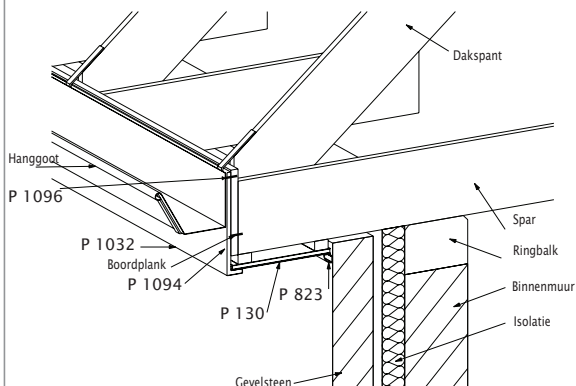
Voor DEEPLAS hardschuim mag de afstand tussen de bevestiging boven- en onderaan niet groter zijn dan 30 cm.

De afstand tussen de bevestiging en de rand van het profiel mag niet groter zijn dan 7,5 cm.

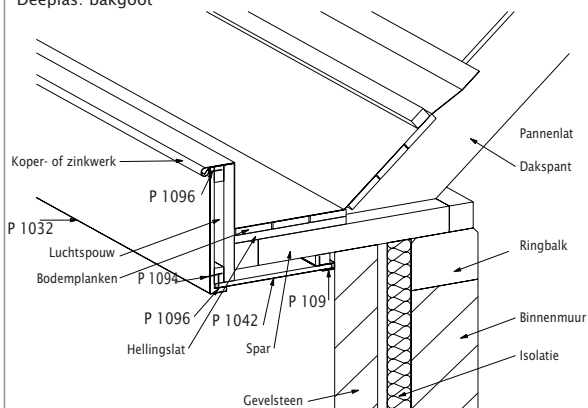
· Bevestigingsmateriaal

	Beschrijving	Profielnr.
DEEPLAS	- nagels in RVS met PVC kopje van min. 30 mm - schroeven in RVS met gekleurd kopje van min. 4.8 x 30 mm	P 1090 P 1094
MURVINYL	- nagels in RVS van min. 1.5 x 16 mm - nietjes in RVS van min. 14 mm hoogte en 10.8 mm breedte	/

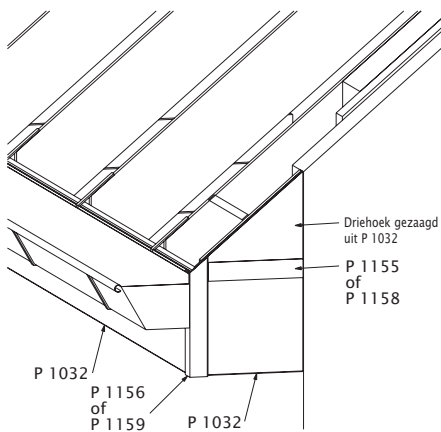
Deeplas: hanggoot



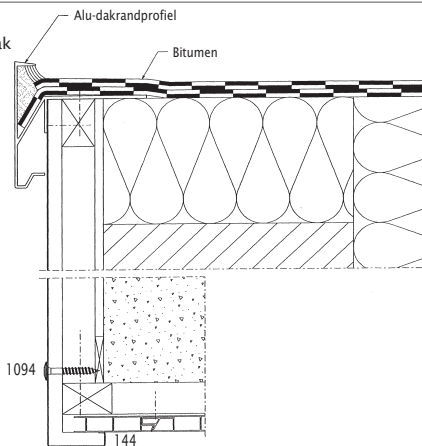
Deeplas: bakgoot



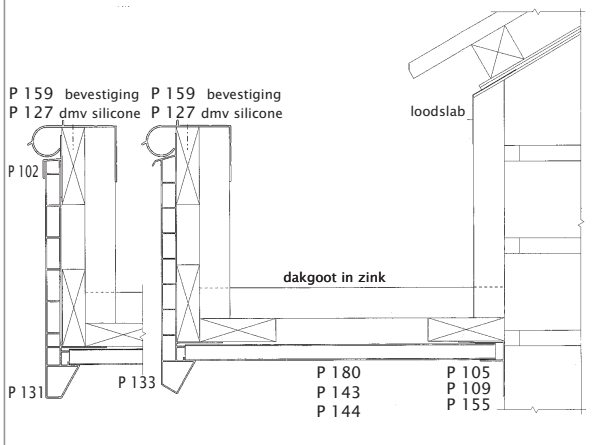
Deeplas: afwerking hoek



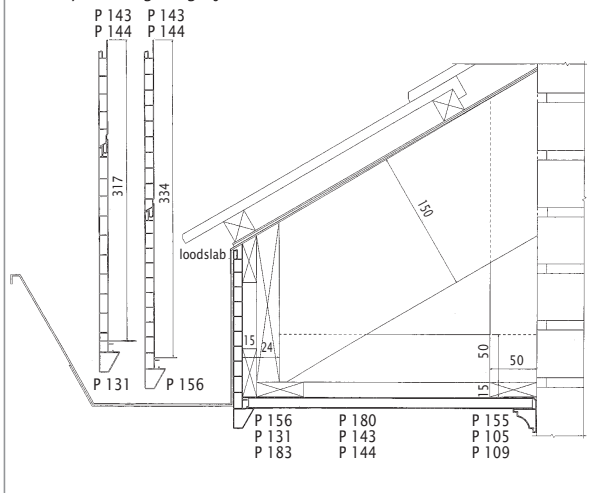
Deeplas:
afwerking plat dak



Murvinyl: montagegemogelijkheid



Murvinyl: montagegemogelijkheid





Dakoversteken

- De bekledingsprofielen worden gemonteerd op een effen houten lattenwerk (38 x 25 mm). Het is aan te raden hout te gebruiken dat voorbehandeld werd tegen vocht en parasieten (overeenkomstig STS 31 'Timmerwerk').

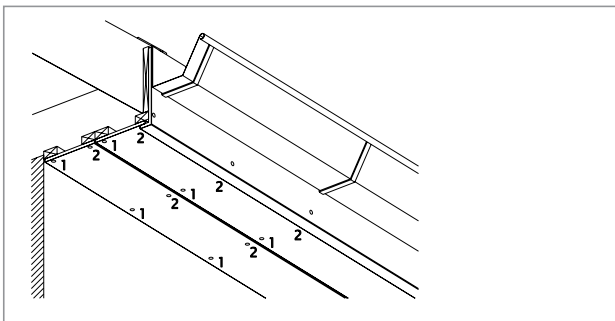
De latten worden op de traditionele manier op de drager (dakconstructie) bevestigd. De oneffenheden in de ruwbouw dienen vooraf weggewerkt te worden met opvulblokjes.

- In het geval van een renovatie dient er steeds een volledige controle uitgevoerd te worden van de onderliggende houtstructuur. Beschadigde of rotte elementen dienen verwijderd te worden en vervangen door nieuwe.

- Bevestigingsafstand

DEEPLAS hardschuim	deuctone® <small>PROCESSCOLORS BY DECEUNINCK</small> A. MASS COLOURED -> bevestiging om de 60 cm B. decoroc STRUCTURE METALLIC -> bevestiging om de 30 cm C. coloured woodgrains STRUCTURE original woodgrains STRUCTURE -> bevestiging om de 30 cm
MURVINYL	deuctone® <small>PROCESSCOLORS BY DECEUNINCK</small> A. MASS COLOURED -> bevestiging wit/parelwit om de 30 cm -> bevestiging bruin om de 15 cm B. decoroc STRUCTURE METALLIC -> bevestiging om de 15 cm C. coloured woodgrains STRUCTURE original woodgrains STRUCTURE -> bevestiging om de 15 cm

- Bij toepassing van de vlakke bekledingsprofielen serie P 1040 is het noodzakelijk bij elke vastzetting 2 schroeven of nagels te voorzien.



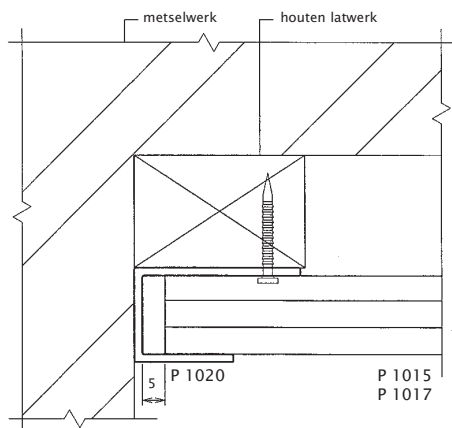
- Bevestigingsmateriaal

	Beschrijving	Profielnr.
DEEPLAS	- nagels in RVS van min. 30 mm	P 1096
MURVINYL	- nagels in RVS van min. 1.5 x 16 mm - nietjes in RVS van min. 14 mm hoogte en 10.8 mm breedte	/

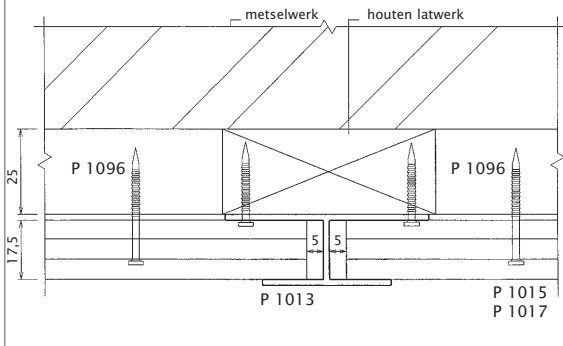
- Indien de geleverde profiellengte kleiner is dan de maximale afmeting van het werk dient de verbinding van de bekledingsprofielen te gebeuren met hiervoor aangepaste verbindingprofielen. Een speling van minimum 5 mm moet voorzien worden tussen de bekledingsprofielen en de afwerkings- en/of verbindingprofielen.
- Ventilatie moet steeds mogelijk zijn.
- De beschermfolie mag op de profielen blijven tot maximum 3 maanden na plaatsing.
- De plaatsing mag niet gebeuren bij een temperatuur van minder dan -3°C.



Deeplas: afboording



Deeplas: verbinding



Murvinyl: lijst- en hoekprofielen P 108 - P 112 - P 109 - P 125

