



## A. Wand- en plafondbekleding

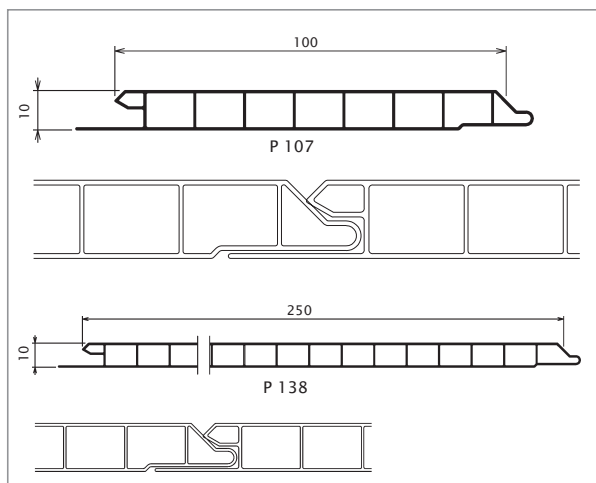
### a. Profielenoverzicht

#### Bekledingsprofielen

- BEE\_BO

(P 107 & P 138)

Planchette met V-voeg (100 mm & 250 mm)



Brandklasse: A3

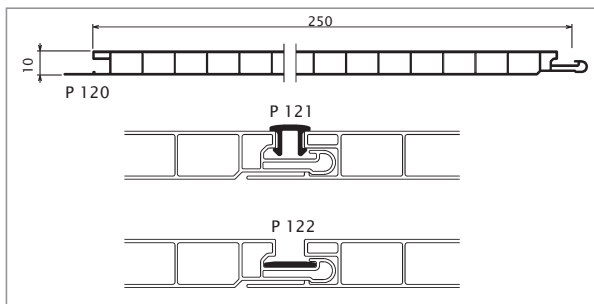
Modulemaat: 100 mm / 250 mm

Aantal per meter: 10 / 4

▪ DECOR

*Starline (P 120) (kleurstrip P 121 & P 122)*

Planchette



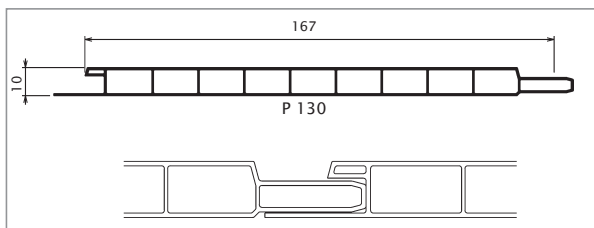
Brandklasse: A1/M1

Modulemaat: 250 mm

Aantal per meter: 4

*Nordica (P 130)*

Planchette met brede V-voeg



Brandklasse: A3

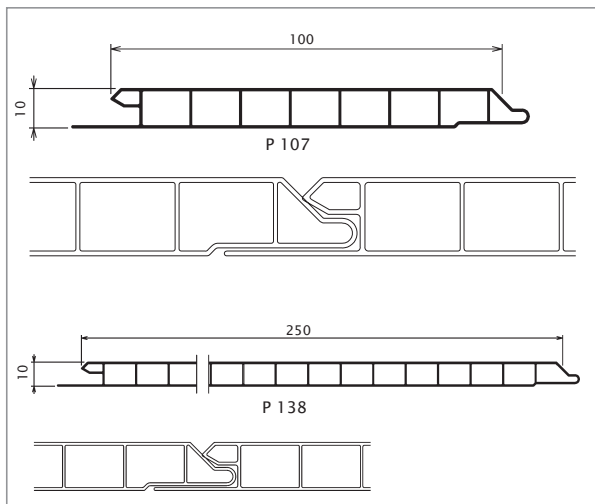
Modulemaat: 167 mm

Aantal per meter: 6



## Vermont (P 107 & P 138)

Planchette met V-voeg (100 mm & 250 mm)



Brandklasse: /

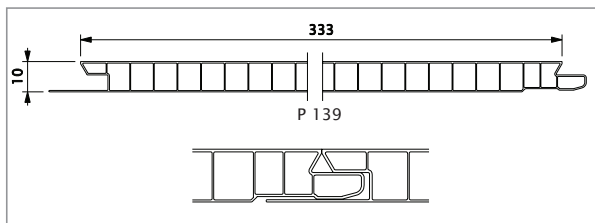
Modulemaat: 100 mm / 250 mm

Aantal per meter: 10 / 4

### ▪ PRIMA VERA

(P 139)

Vlakke naadloze planchette



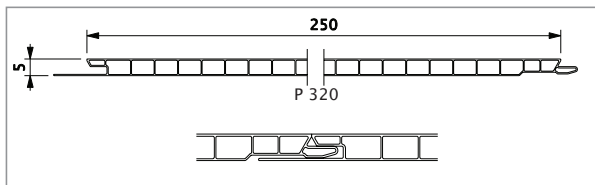
Brandklasse: A1/M1

Modulemaat: 333 mm

Aantal per meter: 3

▪ SCARLET

Vlakke naadloze planchette



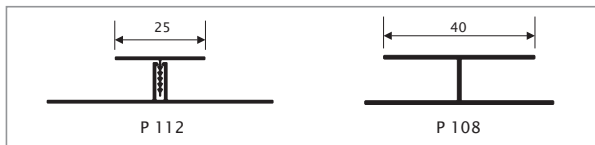
Brandklasse: /

Modulemaat: 250 mm

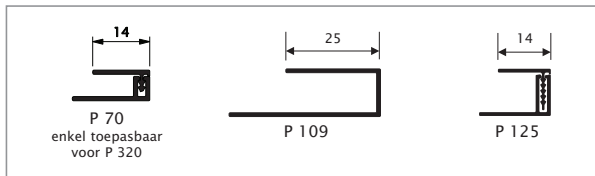
Aantal per meter: 4

## Afwerkingsprofielen

*Kopsverbindingen (P 112, P 108)*

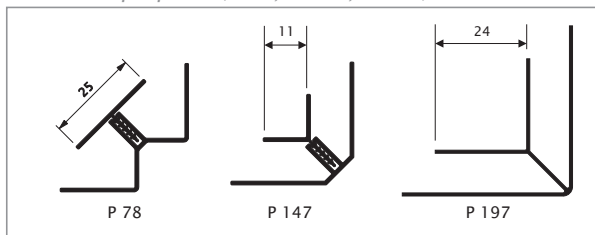


*Randafwerkingsprofielen (P 70, P 109, P 125)*

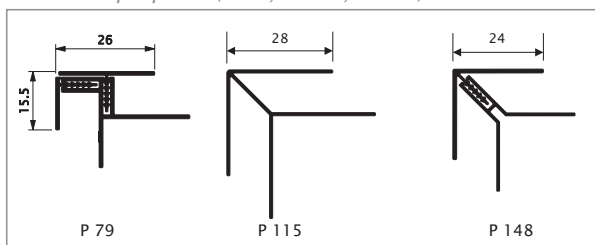




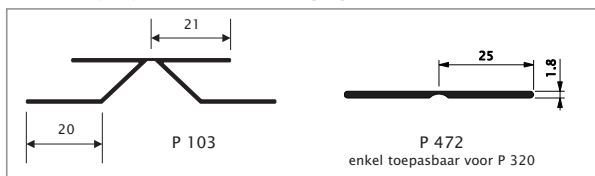
### Binnenhoekprofielen (P 78, P 147, P 197)



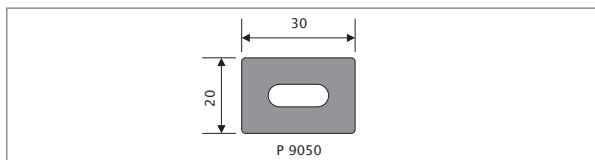
### Buitenhoekprofielen (P 79, P 115, P 148)



### Plooibaar profiel voor hoek niet gelijk aan 90° (P 103, P 472)



### Montagelat (P 9050)



## Sierlijstprofielen

(zie rubriek B. plinten & sierlijsten - blz. 224)





## b. Kleur & lengte

Kleuren BEE_BO	Bekledingsprofielen		Kleuren afwerkingsprofielen
	P 107	P 138	
geribd alugrijs 1156	2.7/4.5/6	2.7/4.5/6	geribd alugrijs 1156 wit aluminium gelakt 6908
geruit alugrijs 1158	2.7/4.5/6	2.7/4.5/6	geruit alugrijs 1158 wit aluminium gelakt 6908
vierkant alugrijs 1159	2.7/4.5/6	2.7/4.5/6	vierkant alugrijs 1159 wit aluminium gelakt 6908

Kleuren DECOR	Bekledingsprofielen				Kleuren afwerkingsprofielen
	P 107	P 120	P 130	P 138	
eik 1050	2.7/4.5/6				eik 1050
esdoorn 1054	2.7/4.5/6			2.7/4.5/6	esdoorn 1054
beuk 1056			2.7/4.5/6		beuk 1056
witte eik 1057			2.7/4.5/6		witte eik 1057
zalm es 1058			2.7/4.5/6		zalm es 1058
grijze es 1059			2.7/4.5/6		grijze es 1059
geceruseerde eik 1157			2.7/4.5/6	2.7/4.5/6	geceruseerde eik 1157
mix structuur 1318		2.7/4.5/6			mix structuur 1318
stretch structuur 1319		2.7/4.5/6			stretch structuur 1319
gelakt wit 5301		2.7/4.5/6			gelakt wit 5301
essen wit 5302	2.7/4.5/6				essen wit 5302
marmer 5303					marmer 5303
marmer glanzend 5305		2.7/4.5/6			marmer glanzend 5305
parelmoer 5314		2.7/4.5/6			parelmoer 5314

Kleuren PRIMA VERA	Bekledingsprofielen		Kleuren afwerkingsprofielen
	P 139		
stijlwit 0011	2.7/4.5/6		stijlwit 0011
gelakt wit 5301	2.7/4.5/6		gelakt wit 5301
marmer glanzend 5305	2.7/4.5/6		marmer glanzend 5305
marmo crema brillante 5311	2.7/4.5/6		marmo crema brillante 5311
marmo grigio brillante 5312	2.7/4.5/6		marmo grigio brillante 5312

Kleuren SCARLET	Bekledingsprofielen		Kleuren afwerkingsprofielen
	P 320		
marmer glanzend 5305	2.7/4.5/6		marmer glanzend 5305
parelmoer 5314	2.7/4.5/6		parelmoer 5314
mat wit 5315	2.7/4.5/6		mat wit 5315
tegel zand 5323	2.7/4.5/6		tegel zand 5323
tegel schaduwgrijs 5325	2.7/4.5/6		tegel schaduwgrijs 5325
mystiek grijs 5343	2.7/4.5/6		mystiek grijs 5343
warm grijs 5344	2.7/4.5/6		warm grijs 5344
marmo crema mat 5361	2.7/4.5/6		marmo crema mat 5361
marmo grigio mat 5362	2.7/4.5/6		marmo grigio mat 5362

Randafwerkingsprofielen		Kopsverbindingsprofielen		Binnenhoekprofielen			Buitenhoekprofielen			Plooibaar hoekprof.	Sierlijsten	
P 109	P 125	P 108	P 112	P 78	P 147	P 197	P 79	P 148	P 115	P 103	P 129	P 182
6	6	6								6		
6	6	6								6		
6	6	6								6		

Randafwerkingsprofielen		Kopsverbindingsprofielen		Binnenhoekprofielen			Buitenhoekprofielen			Plooibaar hoekprof.	Sierlijsten	
P 109	P 125	P 108	P 112	P 78	P 147	P 197	P 79	P 148	P 115	P 103	P 129	P 182
2.7/6	2.7		2.7		2.7			2.7				2.7
2.7/6	2.7		2.7		2.7			2.7				2.7
2.7/6	2.7		2.7		2.7			2.7				2.7
2.7/6	2.7		2.7		2.7			2.7				2.7
2.7/6	2.7		2.7		2.7			2.7				2.7
2.7/6	2.7		2.7		2.7			2.7				2.7
2.7/6	2.7		2.7		2.7			2.7				2.7
	2.7		2.7	2.7			2.7					
	2.7		2.7	2.7			2.7					
	2.7		2.7	2.7			2.7					
	2.7		2.7	2.7			2.7					
	2.7		2.7	2.7			2.7					
	2.7		2.7	2.7			2.7					

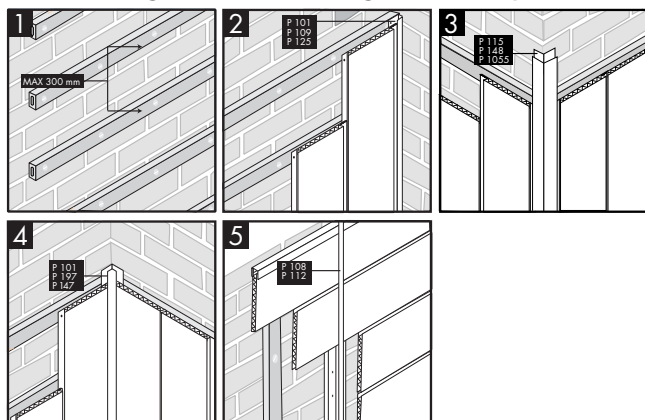
Randafwerkingsprofielen		Kopsverbindingsprofielen		Binnenhoekprofielen			Buitenhoekprofielen			Plooibaar hoekprof.	Sierlijsten	
P 109	P 125	P 108	P 112	P 78	P 147	P 197	P 79	P 148	P 115	P 103	P 129	P 182
2.7/6	2.7/6	6	2.7/6	2.7/6	2.7/6	6	2.7/6	2.7/6	6	6	6	6
	2.7		2.7	2.7			2.7					
	2.7		2.7	2.7			2.7					
	2.7		2.7	2.7			2.7					
	2.7		2.7	2.7			2.7					

Randafwerkingsprofielen		Kopsverbindingsprofielen		Binnenhoekprofielen			Buitenhoekprofielen			Plooibaar hoekprof.	Sierlijsten	
	P 70									P 472		
	2.7									2.7		
	2.7									2.7		
	2.7									2.7		
	2.7									2.7		
	2.7									2.7		
	2.7									2.7		
	2.7									2.7		
	2.7									2.7		



Kleuren		Sierstrips STARLINE P 120	
		P 121	P 122
grijs	0004	3m	
lichtgroen	0005	3m	3m
stijlwit	0011	3m	3m
lichtblauw	0016	3m	3m
vuurrood	0027		3m
geel	0028		3m
rookzilver	1033	3m	3m
goud	1037	3m	3m
zilver	1038	3m	3m

### c. Plaatsings- en verwerkingsvoorschriften



Figuur 1-4:

Verticale plaatsing:

- Schroef de houten latten (aangeraden  $\pm 29 \times 22$  mm) of de kunststof latten (P 9050,  $30 \times 20$  mm) horizontaal aan de wand. Ventilatie van het rachelwerk alsook het gebruik van kunststof latten is wenselijk in vochtige ruimtes.
- Nagel of niet het start- of hoekprofiel op het rachelwerk.

- Plaats hierin het eerste kunststof profiel en nagel of niet het op het rachelwerk  
(hechtingen: min. H14 mm x B10,8 mm, nagels: min. H16 mm x Ø1,5 mm).
- Plaats de opeenvolgende profielen, goed aansluitend en nagel of niet ze iedere 30 cm.

#### Figuur 5:

#### Horizontale plaatsing:

- Schroef de houten- of de kunststof latten verticaal aan de wand en volg dezelfde principes als voor de verticale plaatsing.
- Begin de plaatsing bovenaan en plaats de tand van de profielen naar boven.
- Volg dezelfde principes en voorschriften als bij verticale plaatsing.

#### · INBOUWEN VAN HALOGEENSPTS

- De warmte afgegeven door de halogeenspot mag niet meer dan 60°C bedragen.
- Alle gekende merken hebben een aantal halogeenspts in het gamma die weinig warmte afgeven. Meestal zijn dit spots met een zogenaamde dubbele ring.

#### · OPMERKINGEN

Voor plaatsen waar hoge eisen worden gesteld aan de hygiëne en/of voor plaatsen met een concentratie van zwavel in de vorm van waterstofsulfide ( $H_2S$ ), zoals de traditionele en industriële voedingsnijverheid, papierfabrieken, stallingen, verbrandingsinstallaties met stookolie, raden wij steeds het gebruik aan van de P 139 of P 320 met printing 5301 gelakt wit.

Daarnaast kan de P139 worden aangeboden in een CaZn-compound in kleur 0 011, welke geschikt is voor indirect contact met voedingswaren in het kader van de HACCP-richtlijnen, gebaseerd op het officieel rapport van TNO nr. 010.31795/01.26 (september 2006) waarbij testen werden uitgevoerd conform de Europese Richtlijn 2002/72/EC en zijn voorstel tot wetwijzigingen tot en met 2004/19/EC.

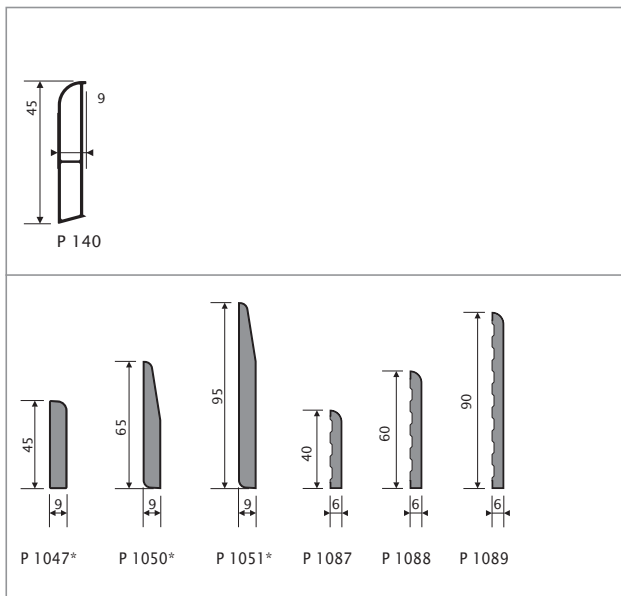
#### · TOEPASSING BEKLEDINGSPROFIELEN ALS PLAFONDBEKLEDING

Voor grote ruimtes met weinig meubilair of weinig poreuze aankleding waar het achtergrondgeluid beperkt moet worden zoals bijvoorbeeld klaslokalen, landschapskantoren, sportlokalen en dergelijke is het af te raden dit type bekledingsprofielen toe te passen als plafondbekleding.

## B. Plinten & sierlijsten

### I. PLINTEN

#### a. Profielenoverzicht



\* = omkeerbaar

## b. Kleur & lengte

deuctone® PROFESSCOLORS BY DECEUNINCK		P 140	P 1047	P 1050	P 1051	P 1087	P 1088	P 1089
MASS COLOURED								
wit	dt 0003	4m	5m	5m	5m	5m	5m	5m
crème wit	dt 0096		5m	5m	5m	5m	5m	5m
coloured woodgrains STRUCTURE	dt 1...					5m		
original woodgrains STRUCTURE	dt 1...					5m		

## c. Plaatsings- en verwerkingsvoorschriften

Om esthetische redenen worden de profielen gelijmd met een montagekit of gekleefd met een dubbelzijdige kleefband aan de ondergrond.

In de hoeken werkt men voor alle plinten steeds in verstek.

Volgende richtlijnen dienen steeds in acht genomen te worden:

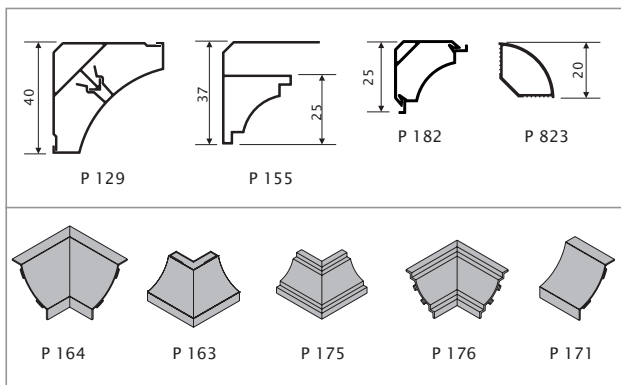
- De oppervlakte waarop het profiel zal aangebracht worden moet steeds stof- en vetvrij zijn. Bovendien moet de oppervlakte droog zijn.
- De gebruiksaanwijzing van de gebruikte montagekit moet aandachtig gelezen en nauwkeurig opgevolgd worden om een optimaal resultaat te verkrijgen. In deze gebruiksaanwijzing vindt u steeds de aan te brengen hoeveelheid en de manier van aanbrengen. Deze parameters spelen een belangrijke rol om tot een optimaal resultaat te komen.

Elke ondergrond vraagt een specifieke montagekit. Bent u op zoek naar een geschikte montagekit, dan kan u steeds terecht op onze technische dienst. In ons labo werden testen uitgevoerd met verscheidene in de handel verkrijgbare montagekits op verschillende ondergronden.

## II. SIERLIJSTEN

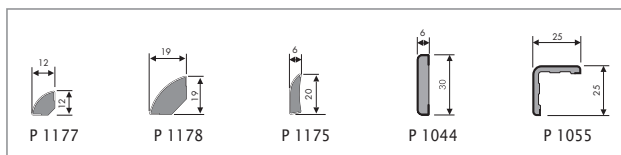
### a. Profielenoverzicht

#### Sierlijsten



Sierlijsten	Binnenhoek	Buitenhoek	Kopse verbinding
Klipsbare muurlijst P 129	P 164	P 163	P 171
Kleine muurlijst P 155	P 176	P 175	
Kleine klipsbare muurlijst P 182	P 176	P 175	
Kwadrant P 823			

## Multifunctionele afwerkingsprofielen



### b. Kleur & lengte

deuctone® PROCESSCOLORS BY DECEUNINCK		Sierlijsten			
		P 129	P 155	P 182*	P 823
MASS COLOURED					
wit	dt 0003	6m	6m	6m	6m
decoroc STRUCTURE	dt 6...	6m	6m	6m	6m
METALLIC	dt 6...	6m	6m	6m	6m
coloured woodgrains STRUCTURE	dt 1...				6m
original woodgrains STRUCTURE	dt 1...				6m

\* P 182 ook verkrijgbaar in volgende folies voor binnengebruik:  
1050, 1054, 1056, 1057, 1058, 1059 op lengte van 2.7m.

Overige kleuren		Sierlijsten			
		P 129	P 155	P 182*	P 823
donkerbruin	0008	6m	6m		
stijlwit	0011	6m	6m	6m	



deuctone® PROCESSCOLORS BY DECEUNINCK		Spuitstukken				
		P 163	P 164	P 171	P 175	P 176
MASS COLOURED wit	dt 0003	stuk	stuk	stuk	stuk	stuk
decoroc STRUCTURE	dt 6...					
METALLIC	dt 6...					
coloured woodgrains STRUCTURE	dt 1...					
original woodgrains STRUCTURE	dt 1...					

Overige kleuren		Spuitstukken				
		P 163	P 164	P 171	P 175	P 176
donkerbruin	0008	stuk	stuk	stuk	stuk	stuk
stijlwit	0011	stuk	stuk	stuk	stuk	stuk

deuctone® PROCESSCOLORS BY DECEUNINCK		Afwerkingsprofielen				
		P 1044	P 1055	P 1175	P 1177	P 1178
MASS COLOURED wit	dt 0003	5m	5m	5m	5m	5m
crème wit	dt 0096					5m
decoroc STRUCTURE	dt 6...		5m			
METALLIC	dt 6...		5m			
coloured woodgrains STRUCTURE	dt 1...		5m			
original woodgrains STRUCTURE	dt 1...		5m			

### *c. Plaatsings- en verwerkingsvoorschriften*

Om esthetische redenen worden de profielen gelijmd met een montagekit of gekleefd met een dubbelzijdige kleefband aan de ondergrond.

Volgende richtlijnen dienen steeds in acht genomen te worden:

- De oppervlakte waarop het profiel zal aangebracht worden moet steeds stof- en vetvrij zijn. Bovendien moet de oppervlakte droog zijn.
- De gebruiksaanwijzing van de gebruikte montagekit moet aandachtig gelezen en nauwkeurig opgevolgd worden om een optimaal resultaat te verkrijgen. In deze gebruiksaanwijzing vindt u steeds de aan te brengen hoeveelheid en de manier van aanbrengen. Deze parameters spelen een belangrijke rol om tot een optimaal resultaat te komen.

Elke ondergrond vraagt een specifieke montagekit. Bent u op zoek naar een geschikte montagekit, dan kan u steeds terecht op onze technische dienst. In ons labo werden testen uitgevoerd met verscheidene in de handel verkrijgbare montagekits op verschillende ondergronden.

De klipsbare profielen kunnen ook iedere 30 cm genageld worden.